



ASCENSORE OLEODINAMICO INDIRETTO



PORTATA 630 - 8 PERSONE

PORTE DA 800 CENTRALI

DISEGNO DI
DISPOSIZIONE

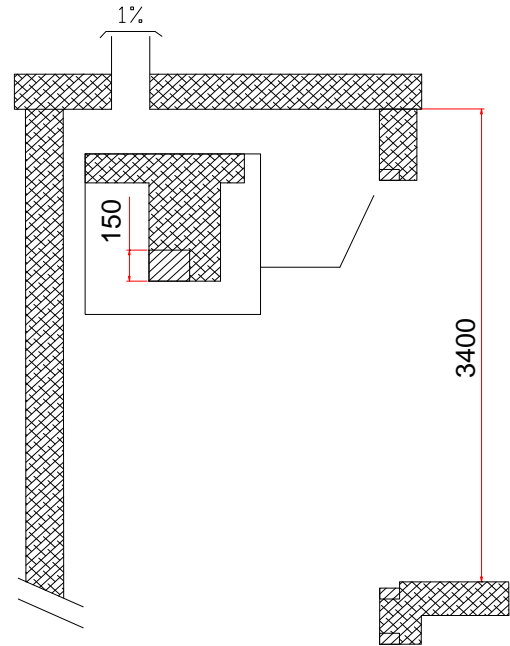
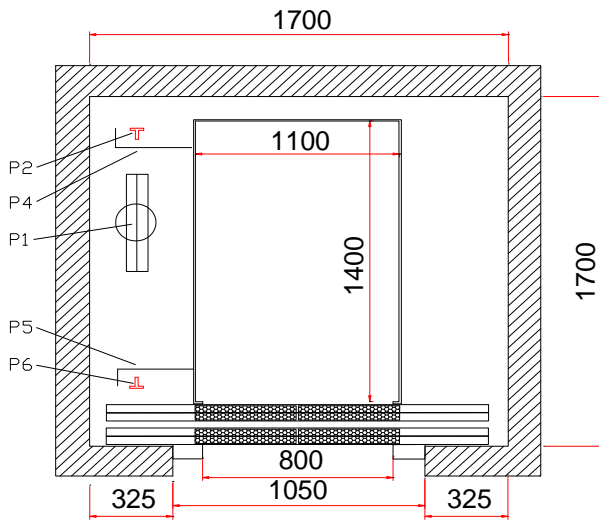
8.80.2C.H

IMPIANTO AUTOMATICO

VELOCITA' MAX 1 mt/s

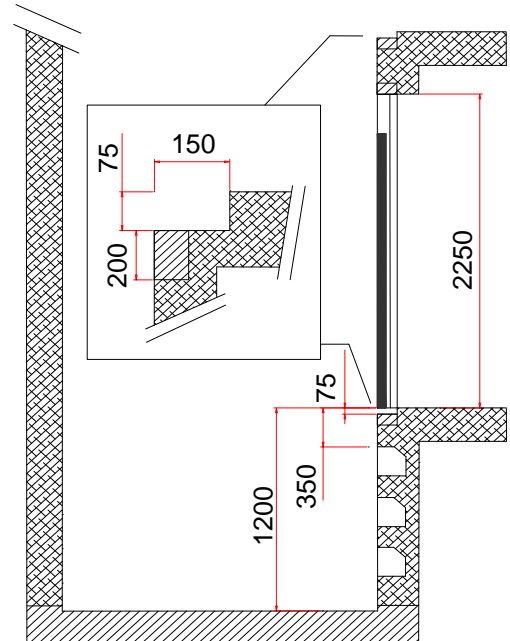
FOSSA 1200 mm

TESTATA 3400 mm



PER INGRESSI OPPOSTI PROFONDITA'

VANO MINIMO 1860



CARICHI

- P1 = 4350 Kg IN FOSSA IN CORRISPONDENZA DEL PISTONE
 - P2 = 2150 Kg
 - P6 = 2150 Kg
 - P4 = 2650 Kg
 - P5 = 2650 Kg
- IN CORRISPONDENZA DELLE GUIDE DI CABINA
- IN CORRISPONDENZA DEGLI AMMORTIZZATORI

REVISIONI

10/02/2006 - D.L.