



ASCENSORE ELETTRICO DIRETTO



PORTATA 400 - 5 PERSONE

PORTE DA 850 TELESCOPICHE

DISEGNO DI
DISPOSIZIONE

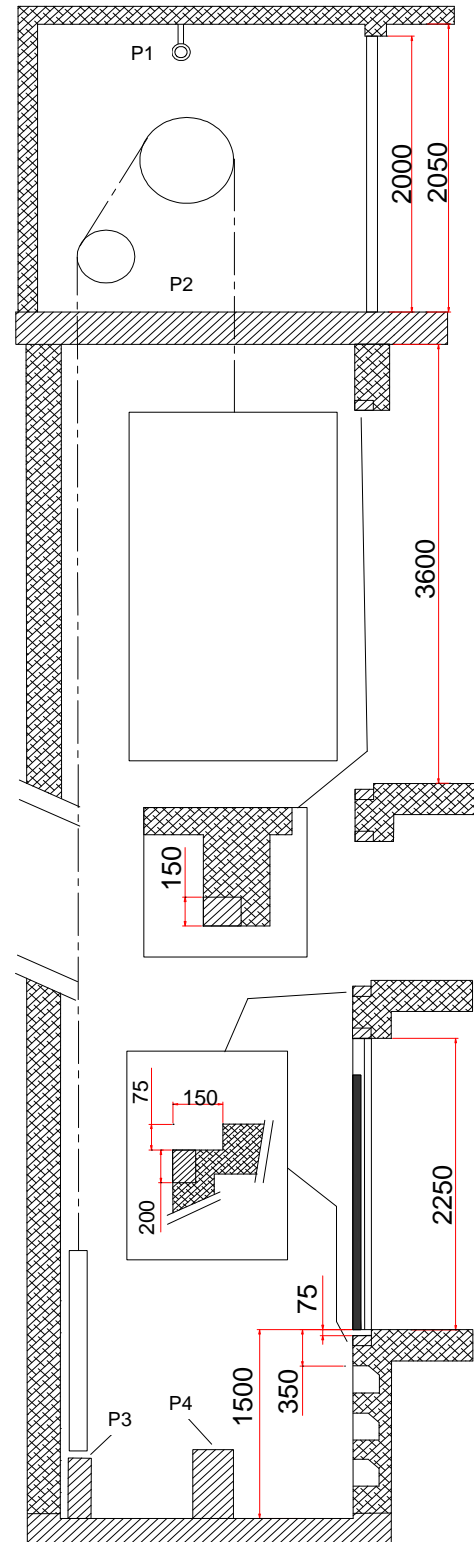
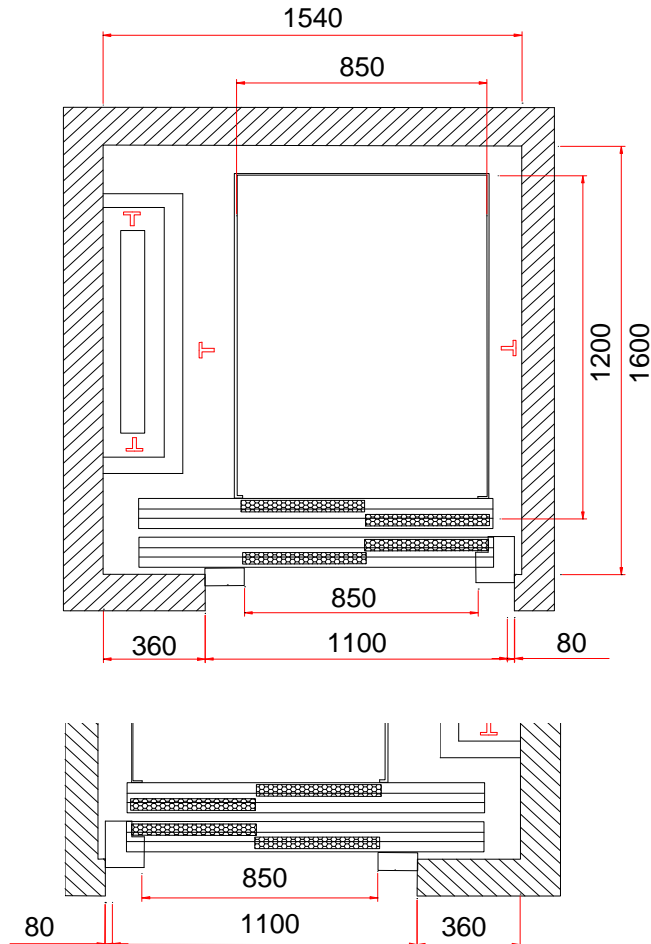
5.85.2T.E

IMPIANTO AUTOMATICO

VELOCITA MAX 2 mt/s

FOSSA 1500 mm

TESTATA 3600 mm



PER INGRESSI OPPOSTI PROFONDITA'

VANO MINIMO 1750

CARICHI

- P1 = 1000 Kg GANCIO SOLLEVAMENTO MOTORE
- P2 = 2600 Kg IN CORRISPONDENZA APPOGGIO MOTORE
- P3 = 1480 Kg IN CORRISPONDENZA APPOGGIO CONTRAPPESO
- P4 = 2250 Kg IN CORRISPONDENZA APPOGGIO CABINA

REVISIONI

10/02/2006 - D.L.