



# ASCENSORE OLEODINAMICO INDIRETTO



PORTATA 400 - 5 PERSONE

PORTE DA 800 CENTRALI

DISEGNO DI  
DISPOSIZIONE

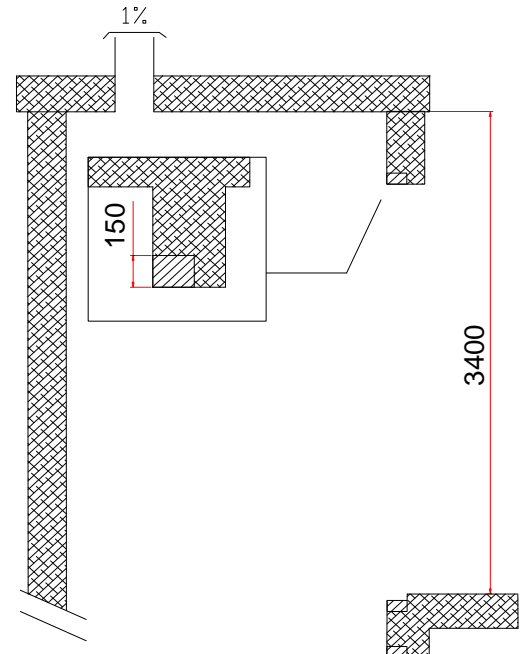
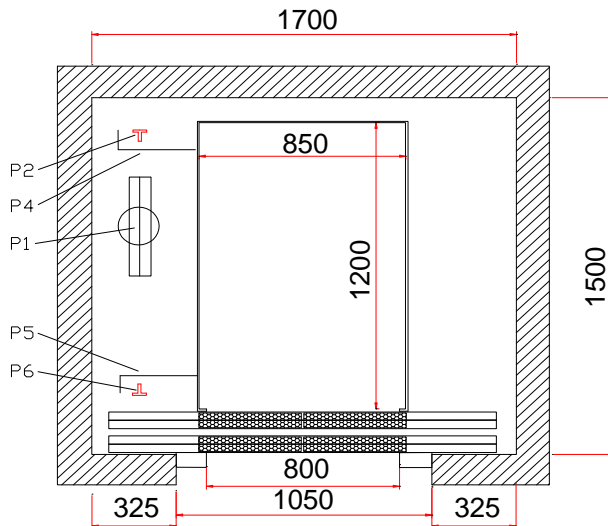
## 5.80.2C.H

### IMPIANTO AUTOMATICO

VELOCITA MAX 1 mt/s

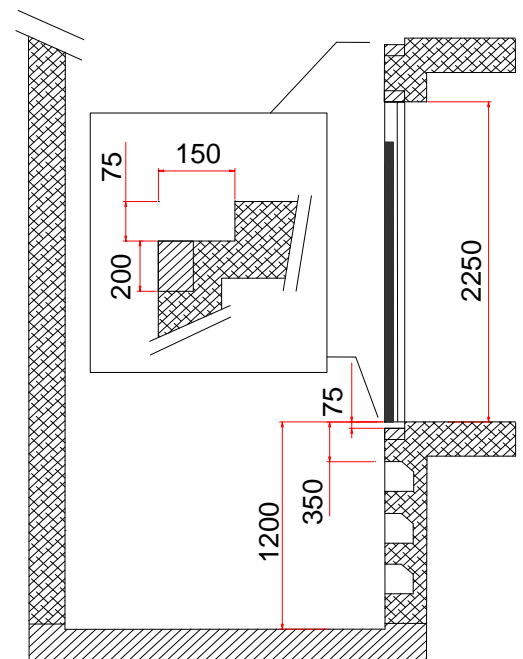
FOSSA 1200 mm

TESTATA 3400 mm



PER INGRESSI OPPOSTI PROFONDITA'

VANO MINIMO 1660



### CARICHI

- P1 = 3500 Kg IN FOSSA IN CORRISPONDENZA DEL PISTONE
  - P2 = 1260 Kg
  - P4 = 1260 Kg
  - P6 = 1260 Kg
  - P4 = 1300 Kg
  - P5 = 1300 Kg
- IN CORRISPONDENZA DELLE GUIDE DI CABINA
- IN CORRISPONDENZA DEGLI AMMORTIZZATORI

REVISIONI

10/02/2006 - D.L.