



# ASCENSORE OLEODINAMICO INDIRETTO



PORTATA 400 - 5 PERSONE

PORTE DA 750 TELESCOPICHE

DISEGNO DI  
DISPOSIZIONE

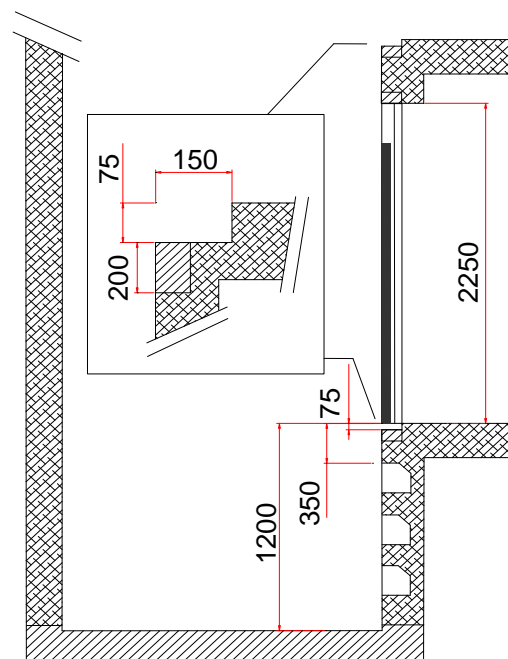
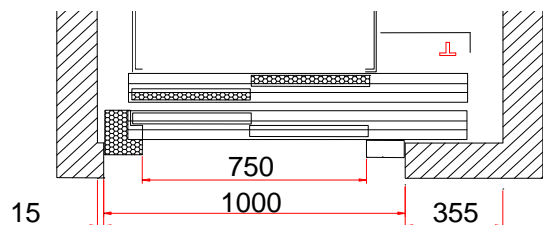
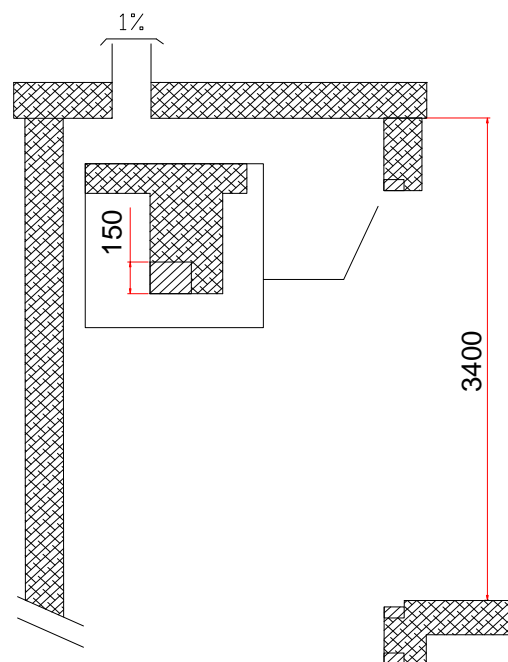
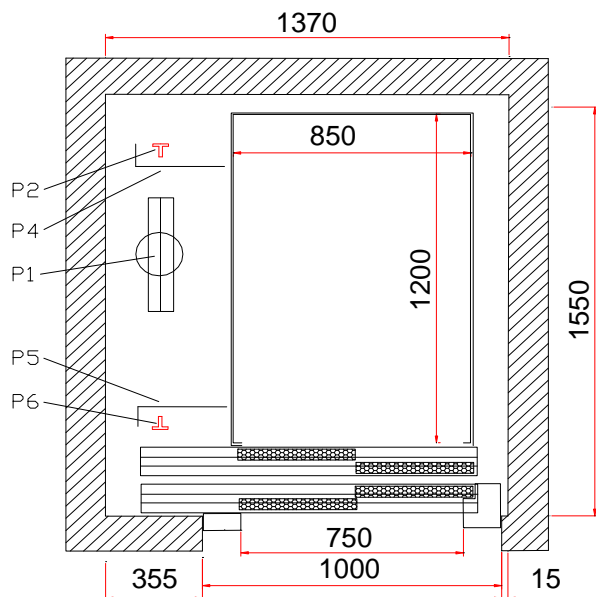
## 5.75.2T.H

### IMPIANTO AUTOMATICO

VELOCITA' MAX 1 mt/s

FOSSA 1200 mm

TESTATA 3400 mm



PER INGRESSI OPPOSTI PROFONDITA'  
VANO MINIMO 1750

### CARICHI

P1 = 3500 Kg IN FOSSA IN CORRISPONDENZA DEL PISTONE

P2 = 1260 Kg }  
P6 = 1260 Kg } IN CORRISPONDENZA DELLE GUIDE DI CABINA

P4 = 1300 Kg }  
P5 = 1300 Kg } IN CORRISPONDENZA DEGLI AMMORTIZZATORI

REVISIONI

10/02/2006 - D.L.